

MSA Carabiners User Instructions

WARNING

National standards and state, provincial and federal laws require the user to be trained before using this product. Use this manual as part of a user safety training program that is appropriate for the user's occupation. These instructions must be provided to users before use of the product and retained for ready reference by the user. The user must read, understand (or have explained), and heed all instructions, labels, markings and warnings supplied with this product and with those products intended for use in association with it. FAILURE TO DO SO MAY RESULT IN SERIOUS INJURY OR DEATH.

Instrucciones para el usuario de los mosquetones MSA

ADVERTENCIA

Tanto las normas nacionales como las leyes estatales, provinciales y federales, exigen que se capacite al usuario antes de usar este producto. Utilice este manual como parte de un programa de capacitación sobre normas de seguridad que resulte acorde a las tareas desempeñadas por el usuario. Los usuarios deberán disponer de estas instrucciones antes de utilizar este producto. Las mismas deberán estar siempre a su disposición para servirles como referencia. El usuario deberá leer, comprender (o solicitar que se le expliquen) y prestar atención a todas las instrucciones, etiquetas, marcas y advertencias que acompañan a este producto; lo mismo se aplica a aquellos productos que se utilicen en asociación con él. EL INCUMPLIMIENTO DE ESTA OBLIGACIÓN PODRÍA PROVOCAR LESIONES GRAVES O INCLUSIVE LA MUERTE.

ESPAÑOL

Instructions d'utilisation des mousquetons MSA

AVERTISSEMENT

Les normes nationales, ainsi que les lois fédérales et provinciales exigent que l'utilisateur reçoive la formation nécessaire avant d'utiliser ce produit. Utiliser ce manuel dans le cadre d'un programme de formation sur la sécurité correspondant à la profession de l'utilisateur. Ces instructions doivent être fournies aux utilisateurs avant qu'ils ne commencent à utiliser le produit, et laissées à leur disposition pour consultation future. L'utilisateur doit lire ou se faire expliquer les instructions, les étiquettes, les notations et les avertissements relatifs à ce produit et aux produits associés; il doit bien les comprendre et s'y conformer. TOUTE NÉGLIGENCE À CE SUJET PRÉSENTE UN RISQUE DE BLESSURE GRAVE OU UN DANGER DE MORT.

FRANÇAIS

Navodila za uporabo vponk MSA

OPOZORILO

Skladno z nacionalnimi standardi ter državno in zvezno zakonodajo mora biti uporabnik usposobljen pred uporabo tega izdelka. Ta navodila naj bodo vključena v program za varnostno usposabljanje uporabnikov, primeren za delo, ki ga uporabnik opravlja. Ta navodila morajo biti uporabnikom na voljo pred uporabo izdelka in tudi za poznejši ogled. Uporabnik mora prebrati, razumeti (ali mu to pojasni druga oseba) in upoštevati vsa navodila, oznake, označbe in opozorila v povezavi s tem izdelkom in tistimi, ki so namenjeni za uporabo skupaj z njim. NEUPOŠTEVANJE TEGA LAHKO POVZROČI HUDO TELESNO POŠKODBO ALI SMRT.

SLOVENSKI

For More Information, call 1-800-MSA-2222 or Visit Our Website at www.MSAsafety.com



MINE SAFETY APPLIANCES COMPANY
CRANBERRY TWP., PENNSYLVANIA, U.S.A. 16066

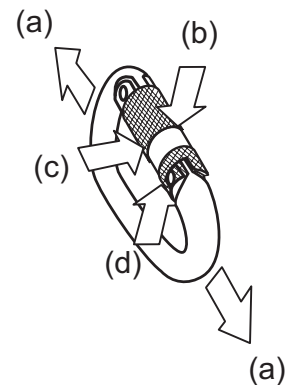
1.0 SPECIFICATIONS

	Description	Material	Rated strength				Length in/mm	Width in/mm	Gate Opening in/mm
			(a)	(b)	(c)	(d)			
506259	7/8" (22mm) OFFSET D AUTOLOCKING	Aluminum	5,000 lbs (22 kN)	350 lbs (1.6 kN)	225 lbs (1 kN)	NA	4.41 / 112	2.83 / 72	0.87 / 22
506308	2" (50mm) OFFSET PEAR AUTOLOCKING	Steel	5,000 lbs (22 kN)	350 lbs (1.6 kN)	225 lbs (1 kN)	NA	8.75 / 222	4.94 / 125	2.00 / 50
506572	7/8" (22mm) OFFSET D AUTOLOCKING	Steel	5,000 lbs (22 kN)	350 lbs (1.6 kN)	225 lbs (1 kN)	NA	5.00 / 127	3.00 / 76	0.87 / 22
SRCA613	3/4" (19mm) OFFSET D AUTOLOCKING	Aluminum	5,000 lbs (22 kN)	350 lbs (1.6 kN)	225 lbs (1 kN)	NA	3.37 / 86	1.50 / 38	0.75 / 19
SRCA722	2" (50mm) SCAFFOLD PEAR AUTOLOCKING	Aluminum	5,000 lbs (22 kN)	350 lbs (1.6 kN)	225 lbs (1 kN)	NA	9.5 / 241	5.25 / 133	2.00 / 50
SRCA883	7/8" (22mm) OFFSET PEAR AUTOLOCKING	Aluminum	5,000 lbs (22 kN)	3600 lbs (16 kN)	3600 lbs (16 kN)	NA	4.87 / 124	3.25 / 83	0.87 / 22
SRCC413	9/16" (14mm) EQUAL D AUTOLOCKING	Steel	5,000 lbs (22 kN)	350 lbs (1.6 kN)	225 lbs (1 kN)	NA	4.18 / 106	2.17 / 55	0.56 / 14
SRCC641	1 3/16" (32mm) EQUAL D SCREW GATE	Steel	12,364 lbs (55 kN)	350 lbs (1.6 kN)	225 lbs (1 kN)	NA	4.90 / 125	3.05 / 78	1.20 / 32

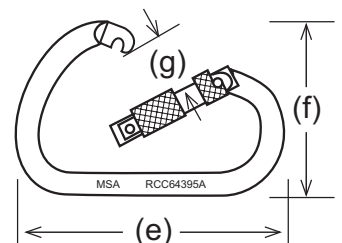
1.0 ESPECIFICACIONES

	Descripción	Material	Fuerza nominal				Largo mm/pulg	Ancho mm/pulg	Apertura de puerta mm/pulg
			(a)	(b)	(c)	(d)			
506259	MOSQUETÓN EN FORMA DE D ASIMÉTRICA DE 22 mm (7/8 pulg) CON AUTOBLOQUEO	Aluminio	22 kN (5.000 lbs)	1,6 kN (350 lbs)	1 kN (225 lbs)	NA	112 / 4.41	72 / 2.83	22 / 0.87
506308	MOSQUETÓN EN FORMA DE PERA ASIMÉTRICA DE 50 mm (2 pulg) CON AUTOBLOQUEO	Acero	22 kN (5.000 lbs)	1,6 kN (350 lbs)	1 kN (225 lbs)	NA	222 / 8.75	125 / 4.94	50 / 2.00
506572	MOSQUETÓN EN FORMA DE D ASIMÉTRICA DE 22 mm (7/8 pulg) CON AUTOBLOQUEO	Acero	22 kN (5.000 lbs)	1,6 kN (350 lbs)	1 kN (225 lbs)	NA	127 / 5.00	76 / 3.00	22 / 0.87
SRCA613	MOSQUETÓN EN FORMA DE D ASIMÉTRICA DE 19 mm (3/4 pulg) CON AUTOBLOQUEO	Aluminio	22 kN (5.000 lbs)	1,6 kN (350 lbs)	1 kN (225 lbs)	NA	86 / 3.37	38 / 1.50	19 / 0.75
SRCA722	MOSQUETÓN EN FORMA DE PERA PARA ANDAMIO DE 50 mm (2 pulg) CON AUTOBLOQUEO	Aluminio	22 kN (5.000 lbs)	1,6 kN (350 lbs)	1 kN (225 lbs)	NA	241 / 9.5	133 / 5.25	50 / 2.00
SRCA883	MOSQUETÓN EN FORMA DE PERA ASIMÉTRICA DE 22 mm (7/8 pulg) CON AUTOBLOQUEO	Aluminio	22 kN (5.000 lbs)	16 kN (3600 lbs)	16 kN (3600 lbs)	NA	124 / 4.87	83 / 3.25	22 / 0.87
SRCC413	MOSQUETÓN EQUIDISTANTE EN FORMA DE D DE 14 mm (9/16 pulg) CON AUTOBLOQUEO	Acero	22 kN (5.000 lbs)	1,6 kN (350 lbs)	1 kN (225 lbs)	NA	106 / 4.18	55 / 2.17	14 / 0.56
SRCC641	MOSQUETÓN EQUIDISTANTE EN FORMA DE D DE 32 mm (1 3/16 pulg) CON PUERTA ROSCANTE	Acero	55kN (12,364 lbs)	1,6 kN (350 lbs)	1 kN (225 lbs)	NA	125 / 4.90	78 / 3.05	32 / 1.20

			(a)	(b)	(c)	(d)	(e)	(f)	(g)
SRCC642	1 3/16" (32mm) EQUAL D AUTOLOCKING	Steel	12,364 lbs (55 kN)	350 lbs (1.6 kN)	225 lbs (1 kN)	NA	4.90 / 125	3.05 / 78	1.20 / 32
SRCC734G	2 1/16" (52mm) OFFSET PEAR SCAFFOLD AUTOLOCKING	Steel	5,000 lbs (22 kN)	350 lbs (1.6 kN)	225 lbs (1 kN)	NA	9.50 / 241	5.05 / 128	2.10 / 52
SRCC740	2" (50mm) OFFSET D AUTOLOCKING	Steel	5,000 lbs (22 kN)	350 lbs (1.6 kN)	225 lbs (1 kN)	NA	8.00 / 200	4.05 / 103	2.00 / 50
10053992	7/8" (22mm) Aluminum NFPA	Aluminum	6,069 lbs (27 kN)	350 lbs (1.6 kN)	225 lbs (1 kN)	NA	4.65 / 118	3.03 / 77	1.00 / 25
10089205	9/16" (14mm) EQUAL D AUTOLOCKING	Steel	5,000 lbs (22 kN)	3,600 lbs (16 kN)	3,600 lbs (16 kN)	3,600 lbs (16 kN)	4.18 / 106	2.17 / 55	0.56 / 14
10089207	1" (25mm) OFFSET PEAR AUTOLOCKING	Steel	5,000 lbs (22 kN)	3,600 lbs (16 kN)	3,600 lbs (16 kN)	3,600 lbs (16 kN)	4.90 / 125	3.20 / 81	1.00 / 25
10089209	2 1/16" (52mm) OFFSET PEAR SCAFFOLD AUTOLOCKING	Steel	5,000 lbs (22 kN)	3,600 lbs (16 kN)	3,600 lbs (16 kN)	3,600 lbs (16 kN)	9.50 / 241	5.05 / 128	2.10 / 52
10088078	1" (25mm) OFFSET PEAR AUTOLOCKING	Aluminum	5,000 lbs (22 kN)	3,600 lbs (16 kN)	3,600 lbs (16 kN)	3,600 lbs (16 kN)	4.90 / 125	3.20 / 81	1.00 / 25
10088251	2 1/16" (52mm) OFFSET PEAR SCAFFOLD AUTOLOCKING	Aluminum	5,000 lbs (22 kN)	3,600 lbs (16 kN)	3,600 lbs (16 kN)	3,600 lbs (16 kN)	9.50 / 241	5.05 / 128	2.10 / 52



			(a)	(b)	(c)	(d)	(e)	(f)	(g)
SRCC642	IGUAL MOSQUETÓN EN FORMA DE D DE 32 mm (1 3/16 pulg) CON AUTOBLOQUEO	Acero	55kN (12,364 lbs)	1,6 kN (350 lbs)	225 lbs (1 kN)	NA	125 / 4.90	78 / 3.05	32 / 1.20
SRCC734G	MOSQUETÓN EN FORMA DE PERA ASIMÉTRICA DE 52 mm (2 1/16 pulg) PARA ANDAMIO CON AUTOBLOQUEO	Acero	22 kN (5,000 lbs)	1,6 kN (350 lbs)	225 lbs (1 kN)	NA	241 / 9.50	128 / 5.05	52 / 2.10
SRCC740	MOSQUETÓN EN FORMA DE D ASIMÉTRICA DE 50 mm (2 pulg) CON AUTOBLOQUEO	Acero	22 kN (5,000 lbs)	1,6 kN (350 lbs)	225 lbs (1 kN)	NA	200 / 8.00	103 / 4.05	50 / 2.00
10053992	22mm (7/8 pulg) Aluminio NFPA	Aluminio	27 kN (6,069 lbs)	1,6 kN (350 lbs)	225 lbs (1 kN)	NA	118 / 4.65	77 / 3.03	25 / 1.00
10089205	MOSQUETÓN EQUIDISTANTE EN FORMA DE D DE 14 mm (9/16 pulg) CON AUTOBLOQUEO	Acero	22 kN (5,000 lbs)	3,600 lbs (16 kN)	3,600 lbs (16 kN)	3,600 lbs (16 kN)	106 / 4.18	55 / 2.17	14 / 0.56
10089207	MOSQUETÓN EN FORMA DE PERA ASIMÉTRICA DE 25 mm (1 pulg) CON AUTOBLOQUEO	Acero	22 kN (5,000 lbs)	3,600 lbs (16 kN)	3,600 lbs (16 kN)	3,600 lbs (16 kN)	125 / 4.90	81 / 3.20	25 / 1.00
10089209	MOSQUETÓN EN FORMA DE PERA ASIMÉTRICA DE 52 mm (2 1/16 pulg) PARA ANDAMIO CON AUTOBLOQUEO	Acero	22 kN (5,000 lbs)	3,600 lbs (16 kN)	3,600 lbs (16 kN)	3,600 lbs (16 kN)	241 / 9.50	128 / 5.05	52 / 2.10
10088078	MOSQUETÓN EN FORMA DE PERA ASIMÉTRICA DE 25 mm (1 pulg) CON AUTOBLOQUEO	Aluminio	22 kN (5,000 lbs)	3,600 lbs (16 kN)	3,600 lbs (16 kN)	3,600 lbs (16 kN)	125 / 4.90	81 / 3.20	25 / 1.00
10088251	MOSQUETÓN EN FORMA DE PERA ASIMÉTRICA DE 52 mm (2 1/16 pulg) PARA ANDAMIO CON AUTOBLOQUEO	Aluminio	22 kN (5,000 lbs)	3,600 lbs (16 kN)	3,600 lbs (16 kN)	3,600 lbs (16 kN)	241 / 9.50	128 / 5.05	52 / 2.10



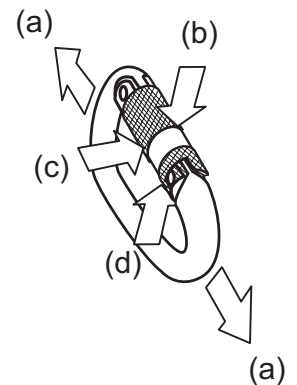
1.0 CARACTÉRISTIQUES

	Description	Matériau	Résistance nominale				Longueur (mm/po)	Largeur (mm/po)	Ouverture du taquet (mm/po)
			(a)	(b)	(c)	(d)			
506259	EN D DÉCENTRÉ AUTOVERROUILLABLE de 22 mm (7/8 po)	Aluminium	22 kN (5 000 lbs)	1,6 kN (350 lbs)	1 kN (225 lbs)	S/O	112 / 4,41	72 / 2,83	22 / 0,87
506308	EN POIRE DÉCENTRÉ AUTOVERROUILLABLE de 50 mm (2 po)	Acier	22 kN (5 000 lbs)	1,6 kN (350 lbs)	1 kN (225 lbs)	S/O	222 / 8,75	125 / 4,94	50 / 2,00
506572	EN D DÉCENTRÉ AUTOVERROUILLABLE de 22 mm (7/8 po)	Acier	22 kN (5 000 lbs)	1,6 kN (350 lbs)	1 kN (225 lbs)	S/O	127 / 5,00	76 / 3,00	22 / 0,87
SRCA613	EN D DÉCENTRÉ AUTOVERROUILLABLE de 19mm (3/4 po)	Aluminium	22 kN (5 000 lbs)	1,6 kN (350 lbs)	1 kN (225 lbs)	S/O	86 / 3,37	38 / 1,50	19 / 0,75
SRCA722	EN POIRE POUR ÉCHAFAUD AUTOVERROUILLABLE de 50 mm (2 po)	Aluminium	22 kN (5 000 lbs)	1,6 kN (350 lbs)	1 kN (225 lbs)	S/O	241 / 9,5	133 / 5,25	50 / 2,00
SRCA883	EN POIRE DÉCENTRÉ AUTOVERROUILLABLE de 22 mm (7/8 po)	Aluminium	22 kN (5 000 lbs)	16 kN (3600 lbs)	16 kN (3600 lbs)	S/O	124 / 4,87	83 / 3,25	22 / 0,87
SRCC413	EN D ÉQUIDISTANT AUTOVERROUILLABLE de 14 mm (9/16 po)	Acier	22 kN (5 000 lbs)	1,6 kN (350 lbs)	1 kN (225 lbs)	S/O	106 / 4,18	55 / 2,17	14 / 0,56
SRCC641	EN D ÉQUIDISTANT À BAGUE 32 mm (1 3/16 po)	Acier	55kN (12 364 lb)	1,6 kN (350 lbs)	1 kN (225 lbs)	3,600 lbs (16 kN)	125 / 4,90	78 / 3,05	32 / 1,20

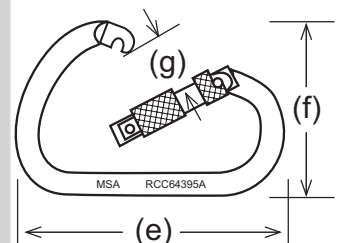
1.0 TEHNIČNI PODATKI

	Opis	Material	Nazivna nosilnost				Dolžina (mm/ palci)	Širina (mm/ palci)	Odprtina vratc (mm/ palci)
			(a)	(b)	(c)	(d)			
506259	22 mm (7/8 palca) SAMOZAPORNA Z ASIMETRIČNO OBLIKO ČRKE D	Aluminij	22 kN (5.000 lbs)	1,6 kN (350 lbs)	1 kN (225 lbs)	Ni na voljo	112/4,41	72/2,83	22/0,87
506308	50 mm (2 palca) SAMOZAPORNA Z ASIMETRIČNO HRUŠKASTO OBLIKO	Jeklo	22 kN (5.000 lbs)	1,6 kN (350 lbs)	1 kN (225 lbs)	Ni na voljo	222/8,75	125/4,94	50/2,00
506572	22 mm (7/8 palca) SAMOZAPORNA Z ASIMETRIČNO OBLIKO ČRKE D	Jeklo	22 kN (5.000 lbs)	1,6 kN (350 lbs)	1 kN (225 lbs)	Ni na voljo	127/5,00	76/3,00	22/0,87
SRCA613	19 mm (3/4 palca) SAMOZAPORNA Z OBLIKO ČRKE D	Aluminij	22 kN (5.000 lbs)	1,6 kN (350 lbs)	1 kN (225 lbs)	Ni na voljo	86/3,37	38/1,50	19/0,75
SRCA722	50 mm (2 palca) SAMOZAPORNA HRUŠKASTA ZA VPETJE NA ODER	Aluminij	22 kN (5.000 lbs)	1,6 kN (350 lbs)	1 kN (225 lbs)	Ni na voljo	241/9,5	133/5,25	50/2,00
SRCA883	22 mm (7/8 palca) SAMOZAPORNA Z ASIMETRIČNO HRUŠKASTO OBLIKO	Aluminij	22 kN (5.000 lbs)	16 kN (3.600 lbs)	16 kN (3.600 lbs)	Ni na voljo	124/4,87	83/3,25	22/0,87
SRCC413	14 mm (9/16 palca) SAMOZAPORNA Z OBLIKO ČRKE D	Jeklo	22 kN (5.000 lbs)	1,6 kN (350 lbs)	1 kN (225 lbs)	Ni na voljo	106/4,18	55/2,17	14/0,56
SRCC641	32 mm (1 3/16 palca) Z MATICO IN V OBLIKI ČRKE D	Jeklo	55 kN (12.364 lbs)	1,6 kN (350 lbs)	1 kN (225 lbs)	Ni na voljo	125/4,90	78/3,05	32/1,20

			(a)	(b)	(c)	(d)	(e)	(f)	(g)
SRCC642	EN D ÉQUIDISTANT AUTOVERROUILLABLE de 32 mm (1 3/16 po)	Acier	55kN (12 364 lb)	1,6 kN (350 lbs)	1 kN (225 lbs)	S/O	125 / 4,90	78 / 3,05	32 / 1,20
SRCC734G	EN POIRE DÉCENTRÉ POUR ÉCHAFAUD AUTOVERROUILLABLE de 52 mm (2 1/16 po)	Acier	22 kN (5 000 lbs)	1,6 kN (350 lbs)	1 kN (225 lbs)	S/O	241 / 9,50	128 / 5,05	52 / 2,10
SRCC740	EN D DÉCENTRÉ AUTOVERROUILLABLE de 50 mm (2 po)	Acier	22 kN (5 000 lbs)	1,6 kN (350 lbs)	1 kN (225 lbs)	S/O	200 / 8,00	103 / 4,05	50 / 2,00
10053992	22mm (7/8 po) Aluminum NFPA	Aluminium	27 kN (6 069 lbs)	1,6 kN (350 lbs)	1 kN (225 lbs)	S/O	118 / 4,65	77 / 3,03	25 / 1,00
10089205	EN D ÉQUIDISTANT AUTOVERROUILLABLE de 14 mm (9/16 po)	Acier	22 kN (5 000 lbs)	16 kN (3 600 lbs)	16 kN (3 600 lbs)	16 kN (3 600 lbs)	106 / 4,18	55 / 2,17	14 / 0,56
10089207	EN POIRE DÉCENTRÉ AUTOVERROUILLABLE de 25mm (1 po)	Acier	22 kN (5 000 lbs)	16 kN (3 600 lbs)	16 kN (3 600 lbs)	16 kN (3 600 lbs)	125 / 4,90	81 / 3,20	25 / 1,00
10089209	EN POIRE DÉCENTRÉ POUR ÉCHAFAUD AUTOVERROUILLABLE de 52 mm (2 1/16 po)	Acier	22 kN (5 000 lbs)	16 kN (3 600 lbs)	16 kN (3 600 lbs)	16 kN (3 600 lbs)	241 / 9,50	128 / 5,05	52 / 2,10
10088078	EN POIRE DÉCENTRÉ AUTOVERROUILLABLE de 25mm (1 po)	Aluminium	22 kN (5 000 lbs)	16 kN (3 600 lbs)	16 kN (3 600 lbs)	16 kN (3 600 lbs)	125 / 4,90	81 / 3,20	25 / 1,00
10088251	MOSQUETÓN EN FORMA DE PERA ASIMÉTRICA DE 52 mm (2 1/16 pulg) PARA ANDAMIO CON AUTOBLOQUEO	Aluminio	22 kN (5,000 lbs)	3,600 lbs (16 kN)	3,600 lbs (16 kN)	3,600 lbs (16 kN)	241 / 9,50	128 / 5,05	52 / 2,10



			(a)	(b)	(c)	(d)	(e)	(f)	(g)
SRCC642	32 mm (1 3/16 palca) SAMOZAPORNA Z OBLIKO ČRKE D	Jeklo	55 kN (12.364 lbs)	1,6 kN (350 lbs)	1 kN (225 lbs)	Ni na voljo	125 / 4,90	78 / 3,05	32 / 1,20
SRCC734G	52 mm (2 1/16 palca) SAMOZAPORNA Z ASIMETRIČNO HRUŠKASTO OBLIKO ZA VPETJE NA ODER	Jeklo	22 kN (5.000 lbs)	1,6 kN (350 lbs)	1 kN (225 lbs)	Ni na voljo	241 / 9,50	128 / 5,05	52 / 2,10
SRCC740	50 mm (2 palca) SAMOZAPORNA Z ASIMETRIČNO OBLIKO ČRKE D	Jeklo	22 kN (5.000 lbs)	1,6 kN (350 lbs)	1 kN (225 lbs)	Ni na voljo	200 / 8,00	103 / 4,05	50 / 2,00
10053992	22 mm (7/8 palca) NFPA iz aluminija	Aluminij	27 kN (6.069 lbs)	1,6 kN (350 lbs)	1 kN (225 lbs)	Ni na voljo	118 / 4,65	77 / 3,03	25 / 1,00
10089205	14 mm (9/16 palca) SAMOZAPORNA Z OBLIKO ČRKE D	Jeklo	22 kN (5.000 lbs)	16 kN (3.600 lbs)	16 kN (3.600 lbs)	16 kN (3.600 lbs)	106 / 4,18	55 / 2,17	14 / 0,56
10089207	25 mm (1 palec) SAMOZAPORNA Z ASIMETRIČNO HRUŠKASTO OBLIKO	Jeklo	22 kN (5.000 lbs)	16 kN (3.600 lbs)	16 kN (3.600 lbs)	16 kN (3.600 lbs)	125 / 4,90	81 / 3,20	25 / 1,00
10089209	52 mm (2 1/16 palca) SAMOZAPORNA Z ASIMETRIČNO HRUŠKASTO OBLIKO	Jeklo	22 kN (5.000 lbs)	16 kN (3.600 lbs)	16 kN (3.600 lbs)	16 kN (3.600 lbs)	241 / 9,50	128 / 5,05	52 / 2,10
10088078	25 mm (1 palec) SAMOZAPORNA Z ASIMETRIČNO HRUŠKASTO OBLIKO	Aluminij	22 kN (5.000 lbs)	16 kN (3.600 lbs)	16 kN (3.600 lbs)	16 kN (3.600 lbs)	125 / 4,90	81 / 3,20	25 / 1,00
10088251	52 mm (2 1/16 palca) SAMOZAPORNA Z ASIMETRIČNO HRUŠKASTO OBLIKO	Aluminij	22 kN (5.000 lbs)	16 kN (3.600 lbs)	16 kN (3.600 lbs)	16 kN (3.600 lbs)	241 / 9,50	128 / 5,05	52 / 2,10



			(a)	(b)	(c)	(d)	(e)	(f)	(g)
10127669	1" (25mm) OFFSET PEAR AUTOLOCKING TRIPLE LOCK	Steel	5,000 lbs (22 kN)	3,600 lbs (16 kN)	3,600 lbs (16 kN)	3,600 lbs (16 kN)	4.90 / 125	3.20 / 81	1.00 / 25
10145057	2" (51 mm) SCAFFOLD PEAR AUTOLOCKING	Aluminum	5,000 lbs (22 kN)	3,600 lbs (16 kN)	3,600 lbs (16 kN)	3,600 lbs (16 kN)	8.07 / 205	5.125 / 130	2.00 / 51

Compliance: OSHA, ANSI Z359.12, ANSI A10.32-2004, CSA Z259.12, EN 362:2004/A

The product may comply with the standards shown. See product for specific compliance notifications. Those designated with a certification mark are listed with the corresponding agency as compliant to at least one of the standards shown.

2.0 TRAINING

Purchasers of MSA Carabiners must ensure that users are familiar with the User Instructions and are trained by a competent person in:

- workplace hazard identification, evaluation and control
- selection, inspection, use, storage and maintenance
- usage planning including calculation of free and total fall distance; maximum arresting force
- compatibility and selection of anchorage/anchorage connectors including connection to help prevent accidental disengagement (rollout)
- proper lanyard/harness connection locations
- evacuation and rescue planning and implementation
- consequences of improper use

For Confined Space applications:

- See OSHA 29 CFR 1910.146 and ANSI Z117.1.

Periodically (at least annually) assess effectiveness of training and determine the need for retraining or additional training. Contact MSA for training information.

3.0 DESCRIPTION

A carabiner is a connector component used in a personal fall arrest system. The carabiner consists of trapezoid or oval shaped body with a closed gate that automatically closes when released.

			(a)	(b)	(c)	(d)	(e)	(f)	(g)
10127669	BLOQUEO TRIPLE CON MOSQUETÓN EN FORMA DE PERA ASIMÉTRICA de 25 mm (1 pulg.) CON AUTOBLOQUEO	Acero	22 kN (5,000 lbs)	3,600 lbs (16 kN)	3,600 lbs (16 kN)	3,600 lbs (16 kN)	125 / 4.90	81 / 3.20	25 / 1.00
10145057	MOSQUETÓN EN FORMA DE PERA ASIMÉTRICA DE 51 mm (2 pulg.) CON AUTOBLOQUEO	Aluminio	22 kN (5 000 lbs)	3,600 lbs (16 kN)	3,600 lbs (16 kN)	3,600 lbs (16 kN)	205 / 8.07	130 / 5.125	51 / 2.00

Cumplimiento: OSHA, ANSI Z359.12, ANSI A10.32-2004, CSA Z259.12, EN 362:2004/A

Este producto puede cumplir con los estándares mostrados. Consulte el producto para obtener las notificaciones de cumplimiento específicas. Aquellos designados con una marca de certificación cuentan con la aprobación de la agencia correspondiente y cumplen con por lo menos una de las normas que se muestran.

2.0 CAPACITACIÓN

Los compradores de los mosquetones MSA deberán asegurarse de que los usuarios se familiaricen con las instrucciones para el usuario y que sean capacitados por una persona competente en:

- identificación, evaluación y control de peligros en el lugar de trabajo
- selección, inspección, uso, almacenamiento y mantenimiento
- planificación del uso que incluye el cálculo de la distancia de caída libre y total; fuerza máxima de detención
- compatibilidad y selección de anclajes/conectores de anclaje que incluye la conexión para evitar el desenganche accidental (que se desenrolle)
- puntos de conexión apropiados para cuerda amortiguadora/arnés
- planificación e implementación de evacuación y rescate
- consecuencias del uso indebido

Para aplicaciones en espacios cerrados:

- Consulte las normas OSHA 29 CFR 1910.146 y ANSI Z117.1.

Periódicamente (por lo menos una vez al año) evalúe la efectividad de la capacitación y determine la necesidad de volver a capacitar o de ofrecer capacitación adicional. Comuníquese con MSA para obtener información sobre capacitación.

3.0 DESCRIPCIÓN

El mosquetón es un componente conector que se utiliza en un sistema personal para detención de caídas. Los mosquetones consisten en un cuerpo trapecoidal u ovalado con puerta cerrada que se cierra automáticamente cuando se suelta.

4.0 SELECTION AND APPLICATIONS

4.1 PURPOSE OF AN MSA CARABINER

The carabiner is used to connect elements of a fall arrest system together. It may also be used in rescue, retrieval, evacuation and confined space entry/exit operations.

4.2 PHYSICAL LIMITATIONS

The carabiner is designed for one user whose weight, including clothing, tools, and other user-borne objects is less than or equal to 400 lbs (181 kg). Users with muscular, skeletal, or other physical conditions that could reduce the ability to withstand fall-arrest shock loads or prolonged suspension should consult a physician before using. Pregnant women and minors must never use the carabiner.

4.3 ENVIRONMENT

Chemical hazards, heat and corrosion may damage the carabiner. More frequent formal inspections are required in environments with chemical hazards, heat and corrosion. Do not use in environments with temperatures greater than 185°F (85°C). Use caution when working around electrical hazards, moving machinery, abrasive surfaces, and sharp edges.

5.0 SYSTEM REQUIREMENTS

5.1 COMPATIBILITY OF SYSTEM PARTS

5.1.1 COMPATIBILITY OF COMPONENTS AND SUBSYSTEMS

MSA carabiners are designed to be used with MSA approved components and connecting subsystems. Use of MSA carabiners with products made by others that are not approved in writing by MSA may adversely affect the functional compatibility between system parts and the safety and reliability of the complete system. Connecting subsystems must be suitable for use in the application (e.g. fall arrest or restraint). MSA produces a complete line of connecting subsystems for each application. Contact MSA for further information. Refer to the manufacturer's instructions supplied with the component or connecting subsystem to determine suitability. For fall arrest applications using the carabiners, the maximum fall arrest force must not exceed 1,800 Lbs (8 kN). Contact MSA with any questions regarding compatibility of equipment used with the carabiner.

5.1.2 COMPATIBILITY OF CONNECTORS

Connectors, such as D-Rings, snaphooks, and carabiners, must be rated at 5,000 Lbs (22 kN) minimum breaking strength. MSA connectors meet this requirement. Connecting hardware must be compatible in size, shape, and strength. Non-compatible connectors may accidentally disengage ("rollout"). Always verify compatibility of the connecting snap hook or carabiner with harness D-Ring or anchorage connector. Verify compatibility by ensuring the gate of the carabiner can not be loaded during use.

4.0 SELECCIÓN Y APLICACIONES

4.1 FINALIDAD DEL MOSQUETÓN MSA

El mosquetón se utiliza para conectar elementos entre sí en un sistema personal para detención de caídas. También se puede utilizar en el rescate, recuperación, evacuación y operaciones de entrada/salida en espacios cerrados.

4.2 LIMITACIONES FÍSICAS

El mosquetón ha sido diseñado para ser usado por una persona cuyo peso total combinado, lo cual incluye ropa, herramientas y demás objetos portados por el usuario sea igual o menor a 181 kg (400 lb). Los usuarios que padezcan trastornos musculares, óseos u otros trastornos físicos que pueden disminuir la capacidad de una persona para soportar las cargas de choque que se ejercen durante la detención de una caída o por una suspensión prolongada deberán consultar a un médico antes de usarla. El mosquetón nunca deberá ser usado por menores de edad ni por mujeres embarazadas.

4.3 AMBIENTE

Los productos químicos nocivos, el calor y la corrosión pueden dañar el mosquetón. Se requieren inspecciones formales más frecuentes en ambientes con peligros por sustancias químicas, calor y corrosión. No lo utilice en ambientes con temperaturas que superen los 85 °C (185 °F). Tenga cuidado al trabajar cerca de condiciones eléctricas peligrosas, maquinaria en movimiento, superficies abrasivas y bordes afilados.

5.0 REQUISITOS DEL SISTEMA

5.1 COMPATIBILIDAD DE LAS PIEZAS DEL SISTEMA

5.1.1 COMPATIBILIDAD DE COMPONENTES Y SUBSISTEMAS

Los mosquetones han sido diseñados para ser utilizados con componentes y subsistemas de conexión aprobados por MSA. El uso de los mosquetones MSA con productos de otros fabricantes no aprobados por escrito por MSA, podría afectar negativamente la compatibilidad funcional entre los componentes del sistema, así como la seguridad y confiabilidad de todo el sistema. Los subsistemas de conexión deberán ser los apropiados para la aplicación (por ejemplo, detención de caídas o sujeción). MSA produce una línea completa de subsistemas de conexión para cada aplicación. Comuníquese con MSA para obtener más información. Refiérase a las instrucciones del fabricante provistas con el componente o el subsistema de conexión a fin de determinar su grado de adecuación. En las aplicaciones de detención de caídas que incluyan el mosquetón, la fuerza máxima de detención de caídas no deberá superar los 8 kN (1,800 lbs). Comuníquese con MSA en caso de tener dudas respecto a la compatibilidad del equipo utilizado con la cuerda amortiguadora.

5.1.2 COMPATIBILIDAD DE LOS CONECTORES

Los conectores, como los anillos en D, ganchos de seguridad y mosquetones, deberán tener una clasificación mínima de resistencia a la rotura de 22 kN (5,000 lbs). Los conectores de MSA cumplen con este requisito. Los herrajes de conexión deberán ser compatibles en tamaño, forma y resistencia. Los conectores no compatibles podrían desengancharse (desenrollarse) accidentalmente. Verifique siempre la compatibilidad del gancho de seguridad o mosquetón de conexión con el anillo en D del arnés o del conector de anclaje. Verifique la compatibilidad, asegurándose de que la puerta del mosquetón no se pueda cargar durante el uso.

			(a)	(b)	(c)	(d)	(e)	(f)	(g)
10127669	EN POIRE DÉCENTRÉ AUTOVERROUILLABLE À TRIPLE VERROUILLAGE de 25 mm (1 po)	Acier	22 kN (5 000 lbs)	16 kN (3 600 lbs)	16 kN (3 600 lbs)	16 kN (3 600 lbs)	125 / 4,90	81 / 3,20	25 / 1,00
10145057	EN POIRE POUR ÉCHAFAUD AUTOVERROUILLABLE de 51 mm (2 po)	Aluminium	22 kN (5 000 lbs)	16 kN (3 600 lbs)	16 kN (3 600 lbs)	16 kN (3 600 lbs)	205 / 8,07	130 / 5,125	51 / 2,00

Normes : OSHA, ANSI Z359.12, ANSI A10.32-2004, CSA Z259.12, EN 362:2004/A

Le produit peut être conforme aux normes indiquées. Voir le produit pour obtenir les avis de conformité spécifiques. Ceux qui comportent une marque de certification sont listés auprès des agences correspondantes comme conformes à au moins une des normes indiquées.

2.0 FORMATION

Les acheteurs des mousquetons MSA doivent s'assurer que les utilisateurs connaissent à fond les instructions d'utilisation et ont été formés par une personne compétente pour effectuer les procédures suivantes:

- identification, évaluation et contrôle des dangers en milieu de travail;
- sélection, inspection, utilisation, entreposage et entretien;
- planification de l'utilisation, incluant le calcul de la distance de chute libre et de chute totale; la force d'arrêt maximale;
- compatibilité et sélection des ancrages/connecteurs d'ancrage incluant les raccords qui préviennent le décrochage accidentel;
- emplacements appropriés des raccords de cordon/harnais;
- planification et mise en application des plans d'évacuation et de sauvetage;
- conséquences découlant d'une mauvaise utilisation;

Pour les applications dans un espace restreint :

- Voir les normes OSHA 29 CFR 1910.146 et ANSI Z117.1.

Vérifier régulièrement (au moins une fois par an) l'efficacité de la formation et évaluer la nécessité d'offrir un recyclage ou une formation supplémentaire. Veuillez contacter MSA pour obtenir plus de détails sur les programmes de formation.

3.0 DESCRIPTION

Un mousqueton est un connecteur d'ancrage utilisé avec un dispositif antichute personnel. Le mousqueton est un dispositif trapézoïde ou ovale muni d'un taquet fermé qui se referme automatiquement lorsqu'il est relâché.

			(a)	(b)	(c)	(d)	(e)	(f)	(g)
10127669	25 mm (1 palec) SAMOZAPORNA Z ASIMETRIČNO HRUŠKASTO OBLIKO S TROJNIM ZAKLEPOM	Jeklo	22 kN (5.000 lbs)	16 kN (3.600 lbs)	16 kN (3.600 lbs)	16 kN (3.600 lbs)	125/4,90	81/3,20	25/1,00
10145057	51 mm (2 palca) SAMOZAPORNA HRUŠKASTAZA VPETJE NA ODER	Aluminij	22 kN (5.000 lbs)	16 kN (3.600 lbs)	16 kN (3.600 lbs)	16 kN (3.600 lbs)	205/8,07	130/5,125	51/2,00

Skladnost: OSHA, ANSI Z359.12, ANSI A10.32-2004, CSA Z259.12, EN 362:2004/A

Izdelek je morda skladen z navedenimi standardi. Glejte izdelek glede posebnih zaznamkov o skladnosti. Izdelki s certifikacijsko oznako so navedeni z ustrezno agencijo in so skladni z najmanj enim od prikazanih standardov.

2.0 USPOSABLJANJE

Kupec vponk MSA mora poskrbeti, da so uporabniki seznanjeni z navodili za uporabo in usposobljeni pri strokovni osebi na teh področjih:

- prepoznavanje, ocena in obvladovanje nevarnosti na delovnem mestu,
- izbor, pregled, uporaba, skladiščenje in vzdrževanje,
- načrtovanje uporabe vključno z izračunom razdalje prostega pada in celotnega pada; največja zaustavitvena sila,
- združljivost in izbor sidrišča/sidriščnih zank vključno s povezavo za preprečevanje nenamerne odpiranja,
- ustrezna mesta za pritrditev varovalne vrvi/varovalnega pasu,
- načrtovanje in izvedba evakuacije in reševanja,
- posledice napačne uporabe.

Za uporabo v ozkih prostorih:

- Glejte OSHA 29 CFR 1910.146 in ANSI Z117.1.

Redno (najmanj enkrat na leto) ocenjujte učinkovitost usposabljanja in prepoznajte potrebo po ponovnem ali dodatnem usposabljanju. Za informacije o usposabljanju se obrnite na MSA.

3.0 OPIS

Vponka je povezovalni element, ki se uporablja s sistemom za zaustavitev padca. Vponka je sestavljena iz trapezoidnega ali ovalnega telesa z zaprtimi vratci, ki se samodejno zaprejo, ko jih spustite.

4.0 SÉLECTION ET APPLICATIONS

4.1 FONCTION D'UN MOUSQUETON MSA

Le mousqueton est utilisé pour raccorder des éléments d'un dispositif antichute personnel. Il peut également être utilisé pour effectuer un sauvetage, un retrait, une évacuation et pour entrer ou sortir d'un espace restreint.

4.2 LIMITES PHYSIQUES

Le mousqueton est conçu pour être utilisé par une personne dont le poids, incluant les vêtements, les outils et autres objets portés par l'utilisateur, est inférieur ou égal à 181 kg (400 lb). Les personnes présentant des problèmes musculaires, osseux ou d'autres problèmes physiques pouvant réduire leur capacité à résister aux charges de choc lors de l'arrêt de la chute ou à une suspension prolongée doivent consulter un médecin avant de s'en servir. Les femmes enceintes et les mineurs ne doivent jamais utiliser le mousqueton.

4.3 ENVIRONNEMENT

Les produits chimiques, la chaleur et la corrosion peuvent endommager le mousqueton. Des inspections formelles plus fréquentes sont exigées dans des environnements où sont présents des produits chimiques, et des dangers liés à la chaleur et à la corrosion. Ne pas utiliser le mousqueton lorsque la température ambiante dépasse 85 °C (185 °F). Faire preuve de prudence en travaillant près de sources d'électricité, d'équipements mobiles et de rebords acérés.

5.0 EXIGENCES DU DISPOSITIF

5.1 COMPATIBILITÉ DES ÉLÉMENTS DU DISPOSITIF

5.1.1 COMPATIBILITÉ DES COMPOSANTS ET DES SOUS-SYSTÈMES

Les mousquetons MSA sont conçus pour être utilisés avec les composants et sous-systèmes de raccordement MSA approuvés. L'utilisation de mousquetons MSA avec des produits fabriqués par d'autres entreprises et qui ne sont pas approuvés par écrit par MSA peut nuire à la compatibilité fonctionnelle des parties du dispositif et compromettre la sécurité et la fiabilité de l'ensemble du dispositif. Les sous-systèmes de raccordement doivent être appropriés pour l'application en question (par exemple, l'arrêt de la chute ou la contrainte). MSA fabrique une ligne complète de sous-systèmes de raccordement pour chaque application. Veuillez contacter MSA pour obtenir des informations supplémentaires. Consulter les instructions du fabricant fournies avec le composant ou le sous-système de raccordement pour en déterminer la pertinence. La force de protection antichute maximale pour toutes les applications antichute utilisant le mousqueton ne doit pas dépasser 8 kN (1 800 lbs). Veuillez contacter MSA si vous avez des questions sur la compatibilité de l'équipement utilisé avec le mousqueton.

5.1.2 COMPATIBILITÉ DES RACCORDS

Les raccords, comme les anneaux en D, les crochets à ressorts et les mousquetons, doivent avoir une résistance minimale à la rupture de 22 kN (5 000 lbs). Les raccords MSA répondent à cette exigence. Les caractéristiques du matériel de raccordement (dimensions, forme, résistance) doivent être adaptées à celles des autres pièces. Les raccords non compatibles peuvent se décrocher accidentellement. Toujours vérifier la compatibilité du crochet à ressorts ou du mousqueton de raccordement avec l'anneau en D du harnais ou le connecteur d'ancrage. Vérifier la compatibilité en s'assurant que le taquet du mousqueton ne peut pas être chargé pendant l'utilisation.

4.0 IZBOR IN NAČINI UPORABE

4.1 NAMEN VPONKE MSA

Vponka se uporablja za povezovanje elementov sistema za zaustavitev padca. Lahko se uporablja tudi v reševalnih in evakuacijskih intervencijah ter ob stopanju v ozki prostor in iz njega.

4.2 TELESNE OMEJITVE

Vponka se uporablja za eno osebo z največjo maso, vključno z oblačili, orodjem in drugimi predmeti na uporabniku, 181 kg (400 lbs). Uporabnik s kakršnim koli telesnim stanjem, ki bi lahko zmanjšalo vzdržljivost ob delovanju sile zaustavitve padca ali ob daljšem visenju, se mora pred uporabo posvetovati z zdravnikom. Nosečnice in mladoletne osebe ne smejo nikoli uporabiti vponke.

4.3 OKOLJE

Kemične nevarnosti, vročina in rja lahko poškodujejo vponko. Okolje z izpostavljenostjo kemičnim nevarnostim, vročini ali rji zahteva pogostejše uradne preglede. Ne uporabite v okolju s temperaturo nad 85 °C (185 °F). Bodite previdni v bližini električne napeljave, gibljivih strojnih delov, abrazivnih površin in ostrih robov.

5.0 SISTEMSKE ZAHTEVE

5.1 ZDRUŽLJIVOST SISTEMSKIH DELOV

5.1.1 ZDRUŽLJIVOST SESTAVNIH DELOV IN PODSISTEMOV

Vponke MSA so predvidene za uporabo s sestavnimi deli in povezovalnimi sistemi, ki jih potrdi MSA. Uporaba vponk MSA z izdelki drugih proizvajalcev, ki jih MSA ne potrdi pisno, lahko neželeno vpliva na delovno združljivost sistemskih delov z varnostjo in zanesljivostjo celotnega sistema. Povezovalni podsistemi morajo biti primerni za namen uporabe, denimo za zaustavitev padca. MSA ponuja celovito linijo povezovalnih podsistemov za vsak namen uporabe. Za več informacij se obrnite na MSA. Glejte proizvajalčeva navodila, ki so priložena sestavnemu delu ali povezovalnemu podsistemu, in se prepričajte o ustreznosti. Za zaustavitev padca z vponkami največja sila zaustavitve padca ne sme preseči 8 kN (1.800 lbs). Če imate vprašanja o združljivosti opreme, ki jo želite uporabiti z vponko, se obrnite na MSA.

5.1.2 ZDRUŽLJIVOST KONEKTORJEV

Konektorji, denimo obročki D, kavliji in vponke, morajo vzdržati najmanj 22 kN (5.000 lbs). Konektorji MSA so skladni s to vrednostjo. Povezovalno okovje mora biti združljivo po velikosti, obliki in nosilnosti. Nezdržljivi konektorji se lahko nenamerno odprejo. Vedno preverite združljivost kavlja ali vponke s sidriščno zanko ali obročkom D na varovalnem pasu. Združljivost preverite tako, da se prepričate, da vratca vponke med uporabo ne morejo biti obremenjena.

5.1.3

Use only self-closing, self-locking snaphooks and carabiners to reduce the possibility of rollout. Do not use snaphooks or connectors that will not completely close when attached.

- Do not connect snaphooks and carabiners to each other.
- Do not connect more than one (1) carabiner to a D-ring.
- Connect ONLY carabiners with a Minimum Gate Strength of 3600 lbs (16 kN) directly to a horizontal lifeline

5.2 ANCHORAGES AND ANCHORAGE CONNECTORS

Personal fall arrest system anchorages and connectors must be capable of supporting a static load, applied in each direction permitted by the system, of at least:

- Two (2) times the maximum arrest force permitted on the system when certification exists
- 5,000 lb (22.2 kN) when uncertified

When more than one personal fall arrest system is attached to an anchorage, the anchorage strengths set forth in (a) and (b) above shall be multiplied by the number of personal fall arrest systems attached to the anchorage.

6.0 PLANNING THE USE OF SYSTEMS**6.1 RESCUE AND EVACUATION**

The user must have a rescue plan and the means at hand to implement it. The plan must take into account equipment and special training necessary to effect prompt rescue under all foreseeable conditions. For confined space rescue, see OSHA regulation 1910.146 and ANSI Z117.1

7.0 USE**7.1 CONNECTION****7.1.1. CHOOSING CARABINER**

Choose the appropriate carabiner for the application. Carabiners which are to be fitted in eyes or predrilled holes must be chosen so that the hole diameter is marginally larger than the carabiner jaw width. Consideration must also be given to hole center distance from the edge and thickness of material. These measurements must be compatible with the jaw opening of the carabiner gate. Match the carabiner size with the girth of the supporting member.

7.1.2. HOLDING CARABINER

Hold carabiner with spine in the palm of the hand and thumb/ forefinger resting on the gate sleeve.

5.1.3

Sólo utilice ganchos de seguridad y mosquetones de cierre y bloqueo automáticos para reducir la posibilidad de que se desenrolle. No use ganchos de seguridad ni conectores que no cierren completamente cuando estén conectados.

- No conecte ganchos de seguridad y mosquetones entre sí.
- No conecte más de un (1) mosquetón al anillo en D.
- Conecte SÓLO los mosquetones con una fuerza mínima de fijador de 16 kN (3,600 lbs) directamente en el cabo salvavidas horizontal.

5.2 ANCLAJES Y CONECTORES DE ANCLAJE

Los anclajes de los sistemas personales para detención de caídas y los conectores deberán ser capaces de soportar una carga estática, aplicada en todas las direcciones permitidas por el sistema, de al menos:

- Dos (2) veces la fuerza máxima de detención de caídas permitida en el sistema cuando exista la certificación
- 22.2 kN (5,000 lbs) sin certificación

Cuando haya más de un sistema de detención de caída conectado al anclaje, la resistencia del anclaje indicada anteriormente en (a) y (b) se deberá multiplicar por el número de sistemas para detención de caídas conectados.

6.0 PLANEAMIENTO DEL USO DE SISTEMAS**6.1 RESCATE Y EVACUACIÓN**

El usuario deberá contar con un plan de rescate y los medios para implementarlo. En el plan deberán considerarse el equipo y la capacitación especial necesarios para efectuar un rápido rescate en todas las condiciones previsibles. Para el rescate en espacios cerrados, consulte los reglamentos 1910.146 de OSHA y ANSI Z117.1.

7.0 USO**7.1 CONEXIÓN****7.1.1. SELECCIÓN DEL MOSQUETÓN**

Seleccione el mosquetón correcto para la aplicación. Los mosquetones que deben caber en los ojetes o agujeros pretaladrados deben seleccionarse para que el diámetro del agujero sea un poco más grande que el ancho de la abertura del mosquetón. También se debe considerar la distancia del centro del agujero al borde y el grosor del material. Estas medidas deben ser compatibles con la abertura de la puerta del mosquetón. Haga que el tamaño del mosquetón concuerde con la circunferencia del soporte.

7.1.2. SUJECIÓN DEL MOSQUETÓN

Sujete el mosquetón con el cuerpo en la palma de la mano y el pulgar e índice sobre el seguro de la puerta.

7.1.3. AUTOLOCKING MODELS

Use your thumb and forefinger to rotate sleeve ¼ turn clockwise. To open gate, continue to hold sleeve and pull back gate with thumb and forefinger. Insert jaw over component to be connected and release gate. Listen for distinctive click which indicates the gate has automatically locked. For triple lock versions, pull down on the gate before twisting.

7.1.4 SCREW GATE MODELS

Use your thumb and forefinger to rotate sleeve clockwise until the nose of the carabiner is exposed. To open gate pull back gate with thumb and forefinger. Insert jaw over component to be connected and release gate. Use your thumb and forefinger to rotate sleeve counter clockwise until nose is covered and gate can not open.

 **WARNING**

Ensure gate is fully closed and locked. Orientate the carabiner so it will be loaded on the long axis as close to the spine as possible. Failure to do so may result in serious injury or death.

 **WARNING**

Do not rely on feel or sound to verify proper carabiner engagement. Always check visually for proper engagement. Ensure that gate and keeper are closed before use. Failure to follow this warning can result in serious personal injury or death.

 **WARNING**

Carabiners that have been subjected to fall arrest forces cannot be repaired and must be destroyed. If a carabiner is subjected to fall arrest or impact forces, immediately remove it from service and tag "UNUSABLE." Failure to follow this warning can result in serious personal injury or death.

7.1.3. MODELOS AUTOBLOQUEANTES

Use el pulgar y dedo índice para hacer girar el seguro 1/4 de giro hacia la derecha. Para abrir la puerta, continúe sujetando el seguro y hale la puerta hacia atrás con el pulgar e índice. Introduzca la abertura sobre el componente a ser conectado y libere la puerta. Escuche el clic distintivo que indica que la puerta se ha bloqueado automáticamente. En las versiones con bloqueo triple, tire hacia abajo de la puerta antes de torcer.

7.1.4 MODELOS CON PUERTA ROSCANTE

Use el pulgar y dedo índice para hacer girar el seguro hacia la derecha hasta que la nariz del mosquetón quede expuesta. Para abrir la puerta, hale la puerta hacia atrás con el pulgar e índice. Introduzca la abertura sobre el componente a ser conectado y libere la puerta. Use el pulgar y dedo índice para hacer girar el seguro hacia la izquierda hasta que la nariz quede cubierta y la puerta no abra.

 **ADVERTENCIA**

Asegúrese de que la puerta quede totalmente cerrada y bloqueada. Coloque el mosquetón para que quede cargado en el eje longitudinal, tan cerca al cuerpo como sea posible. No hacer esto podría provocar lesiones graves o la muerte.

 **ADVERTENCIA**

No confíe en el tacto o sonido para verificar el enganche apropiado del gancho de seguridad. Verifique siempre visualmente el enganche apropiado. Asegúrese de que el fijador y la trabilla estén cerrados antes de usarlo. El no seguir esta advertencia puede ocasionar lesiones personales graves o incluso la muerte.

 **ADVERTENCIA**

Los mosquetones que se han visto sujetos a fuerzas de detención de caídas no se pueden reparar y deberán ser destruidos. Si el mosquetón se ha visto sujeto a las fuerzas que actúan durante la detención de una caída o fuerzas de impacto, deberá ser retirado inmediatamente de servicio y deberá etiquetarse como "INUTILIZABLE". El no seguir esta advertencia puede ocasionar lesiones personales graves o la muerte.

5.1.3

Utiliser uniquement des crochets à ressorts et des mousquetons à fermeture automatique et à verrouillage automatique afin réduire au minimum la possibilité de décrochage. Ne pas utiliser de crochets à ressorts ou de raccords qui ne se referment pas complètement lorsqu'ils sont fixés.

- Ne pas raccorder ensemble des crochets à ressorts et des mousquetons.
- Ne pas connecter plus d'un (1) mousqueton à un anneau en D.
- Raccorder UNIQUEMENT des mousquetons dont le taquet a une résistance minimale de 16 kN (3 600 lbs) directement à une longe horizontale.

5.2 ANCRAGES ET RACCORDS D'ANCRAGE

Les ancrages des dispositifs antichute personnels doivent être suffisamment résistants pour soutenir une charge statique, appliquée dans chaque direction permise par le dispositif, d'au moins :
(a) deux (2) fois les forces d'arrêt permises par le dispositif lorsque certifié.

(b) 22,2 kN (5 000 lbs) lorsque non certifié

Lorsque plusieurs dispositifs antichute personnels sont fixés à un ancrage, les forces de cet ancrage, indiquées précédemment dans (a) et (b), doivent être multipliées par le nombre de dispositifs antichute personnels fixés à l'ancrage.

6.0 PLANIFICATION DE L'UTILISATION DES DISPOSITIFS**6.1 SAUVETAGE ET ÉVACUATION**

L'utilisateur doit avoir un plan de secours et les moyens immédiats pour le mettre en œuvre. Ce plan doit prendre en considération l'équipement et la formation nécessaires pour effectuer rapidement le sauvetage dans toutes les conditions prévisibles. Pour le sauvetage dans un espace restreint, voir les dispositions de la norme OSHA 1910.146 et ANSI Z117.1.

7.0 UTILISATION**7.1 RACCORD****7.1.1. CHOIX DU MOUSQUETON**

Il est important de choisir le modèle approprié pour l'application. Les mousquetons qui seront logés dans des œillets ou des trous prépercés doivent être choisis de manière à ce que le diamètre du trou soit légèrement plus gros que la largeur de la mâchoire du mousqueton. On doit également tenir compte de la distance centre-bord du trou et de l'épaisseur du matériau. Ces mesures doivent être compatibles avec largeur de l'ouverture de la mâchoire du taquet du mousqueton. La taille du mousqueton doit correspondre au calibre de l'élément porteur.

7.1.2. MANIPULATION DU MOUSQUETON

Tenir le mousqueton avec le dos dans la paume de la main et le pouce et l'index qui reposent sur la bague du taquet.

5.1.3

Da bi preprečili nenamerno odpiranje, uporabite samozapiralne, samozaporne kavljve in vponke. Ne uporabite konektorjev, ki se ob vpetju ne zaprejo popolnoma.

- Kavljjev in vponk ne vpnite med seboj.
- Na obroček D vpnite največ eno (1) vponko.
- Vpnite SAMO vponke z najmanjšo nosilnostjo vratc 16 kN (3.600 lbs) neposredno na vodoravno vravno linijo.

5.2 SIDRIŠČA IN SIDRIŠČNE ZANKE

Sidrišča in konektorji sistema za zaustavitev padca in zanke morajo vzdržati najmanj to statično breme, ki deluje v vse dovoljene smeri sistema:

(a) dvakratna (2-kratna) največja zaustavitvena sila, ki jo sistem omogoči, če je prisotna certifikacija;

(b) 22,2 kN (5.000 lbs) brez certifikacije.

Če je na sidrišče vpetih več sistemov za zaustavitev padca, je nosilnost iz točk (a) in (b) treba pomnožiti s številom sistemov za zaustavitev padca, vpetih v sidrišče.

6.0 NAČRTOVANJE UPORABE SISTEMOV**6.1 REŠEVANJE IN EVAKUACIJA**

Uporabnik mora imeti pri sebi reševalni načrt in sredstva za izvedbo načrta. V načrtu je treba upoštevati opremo in posebno usposabljanje, ki je potrebno za takojšnjo reševanje v vseh predvidljivih razmerah. Za reševanje iz ozkega prostora glejte OSHA 1910.146 in ANSI Z117.1

7.0 UPORABA**7.1 POVEZAVA****7.1.1. IZBIRA VPONKE**

Izberite ustrezno vponko za želeni način uporabe. Vponke, ki jih vnete v zanke ali navrtane luknje, izberite tako, da je premer luknje nekoliko večji od širine čeljusti vponke. Upoštevajte tudi razdaljo od središča luknje do roba in debelino materiala. Te izmere morajo biti združljive z odprtino čeljusti na vratcih vponke. Velikost vponke naj se ujema z obsegom podpornega elementa.

7.1.2. DRŽANJE VPONKE

Hrbtenico vponke držite v dlani, palec/kazalec pa naj počiva na matici vratc.

7.1.3. MODÈLES AUTOVERROUILLABLES

Faire tourner la gaine du taquet d'un quart de tour dans le sens horaire avec le pouce et l'index. Pour ouvrir le taquet, continuer à tenir la gaine et pousser le taquet vers l'arrière avec le pouce et l'index. Insérer la mâchoire sur le composant auquel le mousqueton doit être rattaché et relâcher le taquet. Écouter pour vérifier qu'un « dé clic » se produit ce qui indique que le taquet s'est verrouillé automatiquement. Pour les versions à triple verrouillage, tirer le taquet vers le bas avant de faire une torsion.

7.1.4 MODÈLES À BAGUE

Utiliser le pouce et l'index pour faire tourner la gaine dans le sens horaire jusqu'à ce que le nez du mousqueton soit exposé. Pour ouvrir le taquet, le pousser vers l'arrière avec le pouce et l'index. Insérer la mâchoire sur le composant auquel le mousqueton doit être rattaché et relâcher le taquet. Utiliser le pouce et l'index pour faire tourner la gaine dans le sens antihoraire jusqu'à ce que le nez du mousqueton soit recouvert et que le taquet ne puisse plus être ouvert.

⚠ AVERTISSEMENT

S'assurer que le taquet est complètement fermé et verrouillé. Orienter le mousqueton de manière à ce qu'il se charge dans le prolongement de l'axe le plus long, aussi près que possible du dos. Le fait d'ignorer cette consigne pourrait avoir pour conséquences de graves blessures, voire la mort.

⚠ AVERTISSEMENT

Ne pas se fier à une impression ou au son pour vérifier l'engagement d'un crochet à ressorts. Toujours vérifier visuellement que l'engagement est correct. S'assurer que le taquet et le bec sont fermés avant utilisation. Négliger de suivre cet avertissement peut entraîner des blessures graves ou mortelles.

⚠ AVERTISSEMENT

Les mousquetons qui ont été soumis à des forces d'arrêt de chute ne peuvent pas être réparés et doivent être détruits. Si un mousqueton est soumis à des forces d'arrêt de chute ou d'impact, le retirer immédiatement du service et l'identifier comme « INUTILISABLE ». Le fait de négliger de suivre cet avertissement peut entraîner des blessures graves ou mortelles.

7.1.3. SAMOZAPORNI MODELI

S palcem in kazalcem zavrtite matico za četrtino v levo. Če želite odpreti vratca, pridržite matico ter s palcem in kazalcem povlecite vratca nazaj. Vstavite čeljust čez komponento, ki jo želite vpeti, in sprostite vratca. Zaslišati se mora takojšen klik, ki nakazuje, da so se vratca samodejno zaklenila. Za izvedbe s trojnimi zaklepom povlecite vratca navzdol in nato zavrtite.

7.1.4 MODELI Z MATICO

S palcem in kazalcem zavrtite matico v desno, da izpostavite nos vponke. Vratca odprete tako, da jih povlečete nazaj s palcem in kazalcem. Vstavite čeljust čez komponento, ki jo želite vpeti, in sprostite vratca. S palcem in kazalcem zavrtite matico v levo, da pokrijete nos in se vratca ne morejo odpreti.

⚠ OPOZORILO

Prepričajte se, da so vratcav popolnoma zaprta in zaklenjena. Usmerite vponko tako, da je obremenjena po dolžini in čim bliže hrbtenici. Neupoštevanje tega lahko povzroči hudo telesno poškodbo ali smrt.

⚠ OPOZORILO

Kadar preverjate, ali se je vponka zaklenila, se ne zanašajte samo na občutek ali zvok. Obvezno preglejte, ali se je vponka ustrezno zaklenila. Pred uporabo vponke se prepričajte, da so vratca in varovalo zaprti. Neupoštevanje tega opozorila lahko povzroči hude telesne poškodbe ali smrt.

⚠ OPOZORILO

Vponke, ki so bile izpostavljene silam zaustavitve padca, ni mogoče popraviti, zato jo je treba uničiti. Če je bila vponka izpostavljena sili zaustavitvi padca ali sili udarca, jo nemudoma umaknite iz uporabe in označite z napisom NEUPORABNO. Neupoštevanje tega opozorila lahko povzroči hude telesne poškodbe ali smrt.

8.0 CARE, MAINTENANCE AND STORAGE

8.1 CLEANING

Clean the carabiner with a solution of water and mild laundry detergent. Do not use chemicals, harsh detergents or pressure washers. Rinse with clear water. Dry hardware with a clean cloth and hang to air dry. Do not speed dry with heat. Excessive accumulation of dirt, paint or other foreign matter may prevent proper function of the carabiner. Contact MSA with questions concerning carabiner conditions and cleaning.

8.2 MAINTENANCE AND REPAIRS

Tag damaged equipment or equipment needing maintenance as "UNUSABLE" and remove from service. Repair and maintenance (other than cleaning) must be performed by MSA. Do not attempt to repair an MSA carabiner. The moving parts of carabiners may require periodic lubrication with low viscosity penetrating oil. Follow lubricant manufacturer's instructions. Do not over-lubricate. Wipe excess with a clean, dry cloth.

8.3 STORAGE

Store the carabiner in a cool, dry and clean place out of direct sunlight. Avoid areas where heat, moisture, light, oil, and chemicals or their vapors or other degrading elements may be present. Equipment which is damaged or in need of maintenance should not be stored in the same area as usable equipment. Heavily soiled, wet, or otherwise contaminated equipment should be properly maintained (e.g. dried and cleaned) prior to storage. Prior to using equipment which has been stored for long periods of time, a Formal Inspection should be performed by a competent person.

9.0 MARKINGS AND LABELS

All text must be present and legible.

10.0 INSPECTION

10.1 INSPECTION FREQUENCY

Inspect the carabiner before each use.

10.2 FORMAL INSPECTION

MSA requires that all carabiners be inspected by a competent person other than the user at intervals of no more than six months per applicable standard or as specified by a formal fall protection program. Record formal inspections in the Inspection Log provided. Tag carabiners with formal inspection dates older than six (6) months "UNUSABLE" and remove from service until after formal inspection.



WARNING

Only MSA or parties with written authorization from MSA may repair the carabiner. DO NOT ATTEMPT TO REPAIR OR ALTER AN MSA Carabiner.

8.0 CUIDADO, MANTENIMIENTO Y ALMACENAMIENTO

8.1 LIMPIEZA

Limpie el mosquetón con una solución de agua y un detergente suave. No utilice productos químicos, detergentes fuertes o lavadoras a presión. Enjuague con agua limpia. Seque los herrajes con un trapo limpio y cuélguelos para que se sequen al aire libre. No trate de acelerar el secado usando calor. La acumulación excesiva de mugre, pintura y otras sustancias extrañas podría impedir el funcionamiento adecuado del mosquetón. Póngase en contacto con MSA si tiene preguntas sobre la condición o limpieza del mosquetón.

8.2 MANTENIMIENTO Y REPARACIONES

Coloque una etiqueta que diga "INUTILIZABLE" en los equipos dañados o que requieran mantenimiento y sáquelos de servicio. La reparación y el mantenimiento (adicional a la limpieza) deberán ser realizados por MSA. No intente reparar un mosquetón MSA. Las piezas en movimiento de los mosquetones pueden requerir lubricación periódica con aceite penetrante de baja viscosidad. Siga las instrucciones del fabricante del lubricante. No las lubrique demasiado. Limpie el exceso con un paño limpio y seco.

8.3 ALMACENAMIENTO

Guarde el mosquetón en un lugar fresco, seco y limpio, donde no incida la luz solar en forma directa. Evite las áreas donde haya calor, humedad, luz, aceite y productos químicos o sus vapores, o cualquier otro agente degradante. El equipo que esté dañado o que requiera mantenimiento no deberá guardarse en la misma área que el equipo en perfectas condiciones de uso. El equipo excesivamente sucio, mojado o contaminado de alguna otra manera deberá recibir el mantenimiento apropiado (por ejemplo, limpiarlo y secarlo) antes de guardarlo. Antes de usar un equipo que hubiera estado guardado durante un tiempo prolongado, deberá efectuarse una inspección formal por parte de una persona competente.

9.0 MARCAS Y ETIQUETAS

Todo el texto debe estar presente y legible.

10.0 INSPECCIÓN

10.1 FRECUENCIA DE LA INSPECCIÓN

Inspeccione el mosquetón antes de cada utilización.

10.2 INSPECCIÓN FORMAL

MSA requiere que todos los mosquetones sean inspeccionados por una persona competente que no sea el propio usuario, a intervalos no superiores a los seis meses, según el estándar aplicable o según se especifique en un programa formal de protección de caídas. Registre las inspecciones formales en el registro de inspección proporcionado. Coloque una etiqueta en los mosquetones con fechas de inspección formal superiores a los seis (6) meses que diga "INUTILIZABLE" y sáquelos de servicio hasta que se realice la inspección formal.



ADVERTENCIA

Sólo MSA o aquéllos con autorización escrita de MSA pueden reparar el mosquetón. NO INTENTE REPARAR O MODIFICAR EL MOSQUETÓN MSA.

10.3 INSPECTION PROCEDURE

Perform the following steps in order. If in doubt about any inspection point, consult MSA or a competent person qualified to perform formal inspection.

Step 1: Inspect the carabiner markings to verify that they are present and legible. Check that a formal inspection has been performed within six (6) months.

Step 2: Inspect all metallic parts for evidence of damage, alteration and missing parts.

- (a) Inspect carabiners for deformation, fractures, cracks, corrosion, deep pitting, burrs, sharp edges, cuts, loose parts, and evidence of excessive heat or chemical exposure.
- (b) Check carabiner function. Unlock, open, close, and lock several times. Gate must automatically close and snugly seat against nose. The locking mechanism must retain the gate tip within 1/8 inch (3 mm) of the nose when firm pressure is applied to the gate.

Step 3: Inspect each component and subsystem of the complete system in accordance with the associated manufacturer's instructions.

10.4 CORRECTIVE ACTION

Damage, excessive wear, and aging are generally not repairable. Tag damaged or excessively worn carabiners "UNUSABLE" and remove from service immediately. Destroy unusable carabiners.

10.3 PROCEDIMIENTO DE INSPECCIÓN

Realice los siguientes pasos en orden. Si tiene dudas sobre cualquier paso de inspección, consulte con MSA o una persona competente y calificada para efectuar la inspección formal.

Paso 1: Inspeccione las marcas del mosquetón para verificar que existan y sean legibles. Revise que la inspección formal se haya realizado en los últimos seis (6) meses.

Paso 2: Inspeccione todas las piezas metálicas para ver si hay evidencia de daños, alteraciones y piezas faltantes.

- (a) Inspeccione los mosquetones para ver si hay deformaciones, fracturas, grietas, corrosión, picaduras profundas, rebabas, bordes afilados, cortes, piezas flojas y evidencia de exposición al calor excesivo o productos químicos.
- (b) Verifique el funcionamiento del mosquetón. Desbloquee, abra, cierre y bloquee varias veces. La puerta deberá cerrar automáticamente y deberá asentar cómodamente contra la nariz. El mecanismo de bloqueo deberá retener la punta de la puerta a no más de 3 mm (1/8 de pulg) de la nariz cuando se aplica una presión firme contra la puerta.

Paso 3: Inspeccione cada componente y subsistema del sistema completo según las instrucciones del fabricante asociado.

10.4 MEDIDAS CORRECTIVAS

Los daños, el desgaste excesivo y el envejecimiento generalmente no son reparables. Coloque una etiqueta que diga "INUTILIZABLE" en los mosquetones dañados o excesivamente gastados y sáquelos de servicio de inmediato. Destruya los mosquetones inutilizables.

8.0 SOIN, ENTRETIEN ET ENTREPOSAGE

8.1 NETTOYAGE

Nettoyer le mousqueton avec une solution d'eau et de détergent doux. Ne pas utiliser de produits chimiques, de détergents forts ou de pulvérisateur puissant. Rincer avec de l'eau claire. Essuyer les ferrures avec un chiffon propre et suspendre pour sécher. Ne pas tenter d'accélérer le processus de séchage avec de la chaleur. L'accumulation excessive de saleté, de peinture ou d'autres corps étrangers peut compromettre le fonctionnement du mousqueton. Contacter MSA si vous avez des questions concernant l'état et le nettoyage du mousqueton

8.2 ENTRETIEN ET RÉPARATION

Marquer l'équipement endommagé ou qui a besoin d'entretien comme « INUTILISABLE » et le retirer du service. Les réparations et l'entretien (autre que le nettoyage) doivent être effectuées par MSA. Ne pas essayer de réparer un mousqueton MSA. Les pièces mobiles des mousquetons peuvent exiger une lubrification périodique avec de l'huile pénétrante à faible viscosité. Suivre les instructions du fabricant du lubrifiant. Éviter de trop lubrifier. Essuyer l'excès de lubrifiant avec un chiffon propre et sec.

8.3 ENTREPOSAGE

Entreposer le mousqueton dans un endroit frais, sec et propre, à l'abri des rayons directs du soleil. Éviter les endroits où la chaleur, l'humidité, la lumière, l'huile, des produits chimiques (ou leurs vapeurs) ou d'autres éléments corrosifs risquent d'être présents. L'équipement endommagé ou qui nécessite un entretien ne doit pas être entreposé au même endroit que l'équipement en bon état. L'équipement très sale, humide ou très contaminé doit être correctement entretenu (par exemple nettoyé et séché) avant d'être entreposé. Avant d'utiliser de l'équipement qui a été entreposé pendant de longues périodes, une inspection formelle doit être effectuée par une personne compétente.

9.0 MARQUAGES ET ÉTIQUETTES

Tout le texte doit être présent et lisible.

10.0 INSPECTION

10.1 FRÉQUENCE DES INSPECTIONS

Inspecter le mousqueton avant chaque utilisation.

10.2 INSPECTION FORMELLE

MSA exige que tous les mousquetons soient inspectés par une personne compétente autre que l'utilisateur au moins à tous les six mois afin de satisfaire aux normes applicables ou comme il est indiqué par un programme anti-chute formel. Enregistrer les inspections formelles dans le registre d'inspection fourni. Marquer tout mousqueton dont la date d'inspection formelle remonte à plus de six (6) mois comme « INUTILISABLE » et le retirer du service jusqu'à ce qu'il subisse une inspection formelle.



AVERTISSEMENT

Seul MSA ou une partie autorisée par écrit par MSA peut réparer le mousqueton. NE PAS TENTER DE RÉPARER OU MODIFIER UN MOUSQUETON MSA.

8.0 NEGA, VZDRŽEVANJE IN SKLADIŠČENJE

8.1 ČIŠČENJE

Vponko očistite z raztopino vode in blagega čistila. Ne uporabite kemikalij, agresivnih čistil ali tlačnih čistilnikov. Operite s čisto vodo. Okovje osušite s čisto krpo in obesite, da se posuši na zraku. Sušenja ne pospešujte z vročim zrakom. Čezmerna količina umazanije, barve ali drugih tujkov lahko oslabi pravilno delovanje vponke. Če imate vprašanja o stanju in čiščenju vponk, se obrnite na MSA.

8.2 VZDRŽEVANJE IN POPRAVLJANJE

Označite poškodovano opremo ali opremo, ki zahteva vzdrževanje, z napisom NEUPORABNO in jo umaknite iz uporabe. Popravila in vzdrževanje (ki ni čiščenje) mora izvesti MSA. Vponke MSA ne poskusite popraviti sami. Gibljive dele vponk je morda treba redno mazati z oljem z majhno viskoznostjo. Upoštevajte navodila proizvajalca maziva. Ne nanesite preveč maziva. Odvečno količino obrišite s čisto, suho krpo.

8.3 SKLADIŠČENJE

Vponko skladiščite na hladnem, suhem in čistem mestu, ki ni izpostavljeno neposredni sončni svetlobi. Izogibajte se območjem, na katerih so lahko prisotni vročina, vlaga, svetloba, olje, kemikalije, hlapi kemikalij ali druge snovi, ki bi utegnile poškodovati izdelek. Oprema, ki je poškodovana ali zahteva vzdrževanje, se ne sme skladiščiti na istem območju kot uporabna oprema. Močno umazano, mokro ali drugače kontaminirano opremo je treba pred skladiščenjem ustrezno vzdrževati, denimo posušiti in očistiti. Pred uporabo opreme, ki je bila skladiščena dlje časa, mora strokovna oseba izvesti uradni pregled.

9.0 OZNAKE IN NALEPKE

Vse besedilo mora biti prisotno in berljivo.

10.0 PREGLED

10.1 POGOSTOST PREGLEDOVANJA

Vponko pregledajte pred vsako uporabo.

10.2 URADNI PREGLED

MSA zahteva, da vse vponke pregleda strokovna oseba, ki ni uporabnik, v razmiku največ šest mesecev na veljaven standard ali skladno z uradnim programom za varovanje. Uradne preglede zapišite v priloženi dnevnik pregledov. Vponke, ki niso bile uradno pregledane že več kot šest (6) mesecev, označite z napisom NEUPORABNO in jih umaknite iz uporabe, dokler niso uradno pregledane.



OPOZORILO

Vponko smejo popraviti samo podjetje MSA ali osebe, ki imajo pisno pooblastilo podjetja MSA. Vponke MSA NE POSKUSITE POPRAVITI ALI SPREMENITI SAMI.

10.3 PROCÉDURE D'INSPECTION

Effectuer les étapes d'entretien dans l'ordre indiqué. En cas de doute à propos de n'importe quel point d'inspection, consulter MSA ou une personne compétente qualifiée pour effectuer l'inspection formelle.

Étape 1 : Inspecter les notations du mousqueton pour vérifier si elles sont présentes et lisibles. Vérifier qu'une inspection formelle a été effectuée au cours des six (6) derniers mois.

Étape 2 : Inspecter toutes les parties métalliques pour y détecter toute trace de dommage, d'altération ou des pièces manquantes.

- (a) Inspecter les mousquetons pour y déceler toute trace de déformation, de fractures, de fissures, de corrosion, de piqûres de corrosion, de bures, de rebords acérés, de coupures, de pièces lâches et d'exposition à une chaleur excessive ou à des produits chimiques.
- (b) Vérifier le fonctionnement du mousqueton. Déverrouiller, ouvrir, fermer et verrouiller le crochet à ressorts plusieurs fois. Le taquet doit se fermer automatiquement et reposer contre le nez du crochet. Le mécanisme de verrouillage doit maintenir l'extrémité du taquet à moins de 3 mm (1/8 po) du nez du crochet lorsque qu'une pression ferme est appliquée sur le taquet.

Étape 3 : Inspecter chaque composant et sous-système du dispositif complet conformément aux instructions du fabricant.

10.4 MESURES CORRECTIVES

Les dommages, l'usure excessive et la vétusté ne sont généralement pas réparables. Marquer les mousquetons endommagés ou qui présentent une usure excessive comme « INUTILISABLE » et les retirer immédiatement du service. Détruire les mousquetons inutilisables.

10.3 POSTOPEK PREGLEDA

Upoštevajte zaporedje korakov. Če niste prepričani glede točke pregleda, se obrnite na MSA ali pristojno osebo, ki je usposobljena za izvedbo uradnega pregleda.

1. korak: Preglejte, ali so oznake na vponki prisotne in berljive. Prepričajte se, da je bil uradni pregled izveden v zadnjih šestih (6) mesecih.

2. korak: Preglejte vse kovinske dele na poškodbe, spremembe in prisotnost.

- (a) Preglejte vponke na razpoke, zlome, korozijo, poglobitve, zarobke, ostre robove, narezana mesta, razrahljane dele in sledi izpostavljenosti čezmerni temperaturi ali kemikalijam.
- (b) Preverite delovanje vponke. Večkrat jo odklenite, odprite, zaprite in zaklenite. Vratca se morajo samodejno zapreti in udobno nalegati proti nosu. Zaklepni mehanizem mora ohraniti vrh vratca na razdalji 3 milimetre (1/8 palca) od nosu, ko močno pritisnete na vratca.

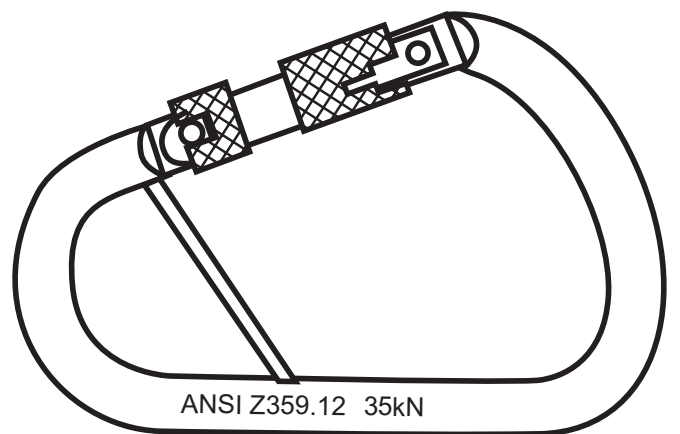
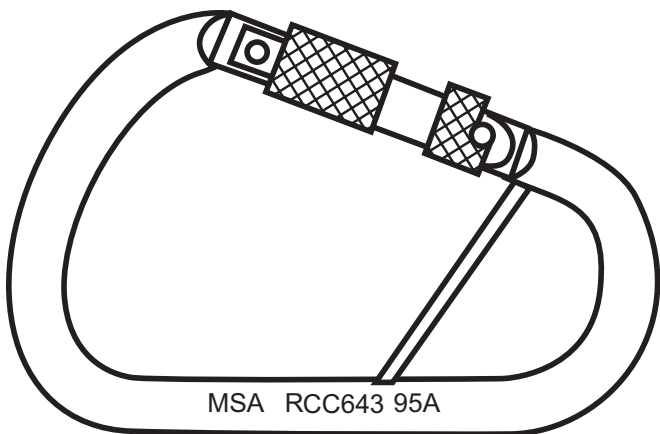
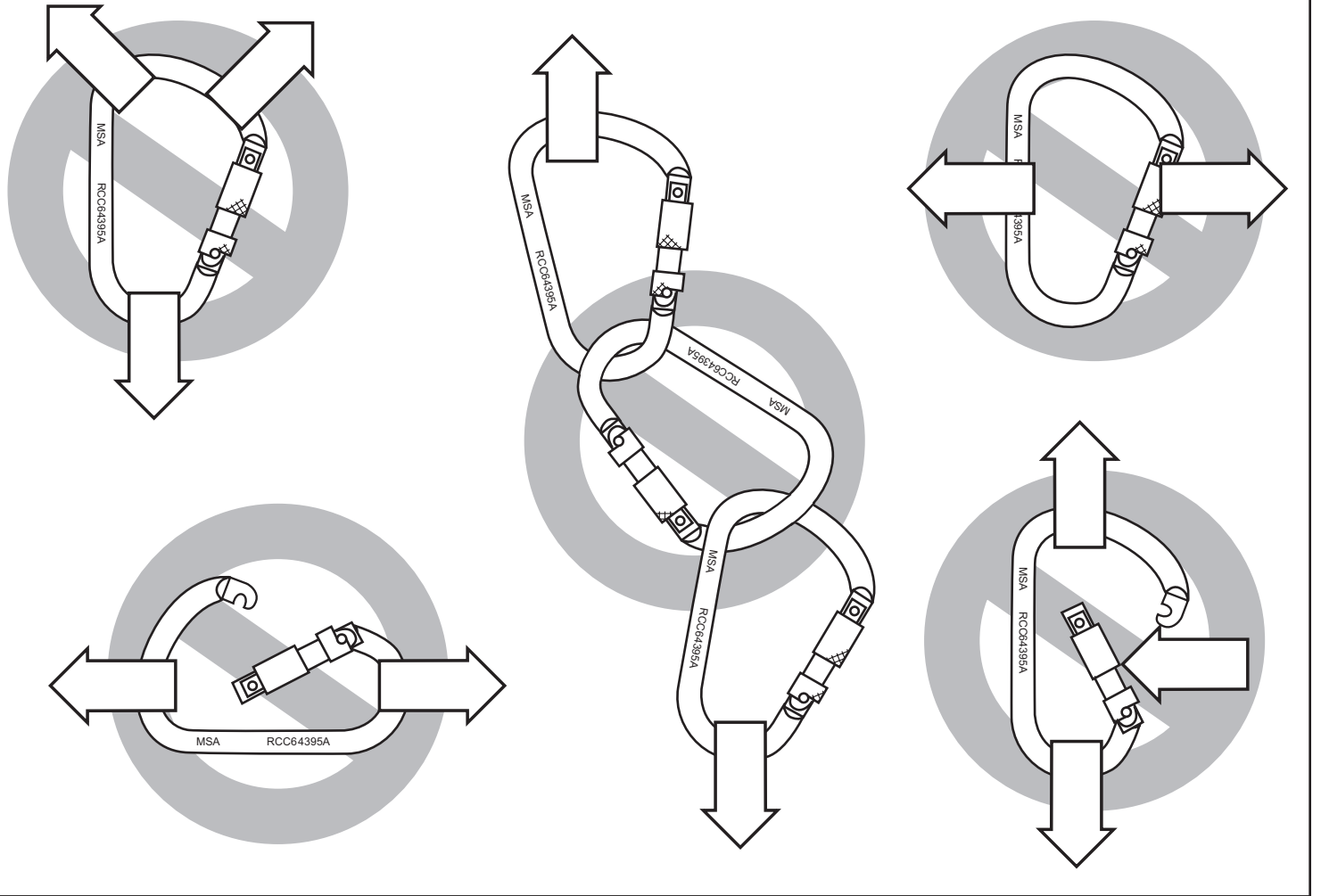
3. korak: Vsak del in podsistem celotnega sistema preglejte skladno z navodili proizvajalca.

10.4 POPRAVILO

Poškodb, čezmerne obrabe in utrujenosti materiala načelno ni mogoče popraviti. Poškodovane in čezmerno obrabljene vponke označite z napisom NEUPORABNO in jih nemudoma umaknite iz uporabe. Neuporabne vponke uničite.

! WARNING / ADVERTENCIA / AVERTISSEMENT

DO NOT load as shown.
NO lo cargue como se muestra.
NE PAS charger comme il est illustré.
NE obremenite, kot je prikazano na sliki.



MSA	RCC 643	95	A
↓	↓	↓	↓
Manufacturer's Identification	Model Number	Year of Manufacturer	Traceability Identification (Lot Number)

ANSI Z359.12	35kN
↓	↓
Standard Number	Rated Strength

10.5 INSPECTION LOG

Model No.: _____ Inspector: _____

Lot No.: _____ Inspection Date: _____

Date Made: _____ Disposition: _____

Comments: _____

10.5 DIARIO DE INSPECCIÓN

Modelo N°.: _____ Inspector: _____

N° de lote: _____ Fecha de inspección: _____

Fecha de fabricación: _____ Disposición: _____

Comentarios: _____

10.5 REGISTRE FORMEL D'INSPECTION

N° de modèle : _____ Inspecteur : _____

N° de lot : _____ Date d'inspection : _____

Date de fabrication : _____ Disposition : _____

Commentaires : _____

10.5 DNEVNIK PREGLEDOV

Št. modela: _____ Pregledal: _____

Št. sarže: _____ Datuma pregleda: _____

Datum proizvodnje: _____ Uporaba: _____

Opombe: _____

**THIS PAGE INTENTIONALLY
LEFT BLANK**

**PÁGINA DEJADA
INTENCIONALMENTE EN
BLANCO**

**CETTE PAGE A ÉTÉ
LAISSÉE EN BLANC
VOLONTAIREMENT**

**STRAN JE NAMENOMA
PRAZNA**

**THIS PAGE INTENTIONALLY
LEFT BLANK**

**PÁGINA DEJADA
INTENCIONALMENTE EN
BLANCO**

**CETTE PAGE A ÉTÉ
LAISSÉE EN BLANC
VOLONTAIREMENT**

**STRAN JE NAMENOMA
PRAZNA**

WARRANTY

Express Warranty – MSA warrants that the product furnished is free from mechanical defects or faulty workmanship for a period of one (1) year from first use or eighteen (18) months from date of shipment, whichever occurs first, provided it is maintained and used in accordance with MSA's instructions and/or recommendations. Replacement parts and repairs are warranted for ninety (90) days from the date of repair of the product or sale of the replacement part, whichever occurs first. MSA shall be released from all obligations under this warranty in the event repairs or modifications are made by persons other than its own authorized service personnel or if the warranty claim results from misuse of the product. No agent, employee or representative of MSA may bind MSA to any affirmation, representation or modification of the warranty concerning the goods sold under this contract. MSA makes no warranty concerning components or accessories not manufactured by MSA, but will pass on to the Purchaser all warranties of manufacturers of such components. THIS WARRANTY IS IN LIEU OF ALL OTHER WARRANTIES, EXPRESS, IMPLIED OR STATUTORY, AND IS STRICTLY LIMITED TO THE TERMS HEREOF. MSA SPECIFICALLY DISCLAIMS ANY WARRANTY OF MERCHANTABILITY OR FITNESS FOR A PARTICULAR PURPOSE.

Exclusive Remedy - It is expressly agreed that the Purchaser's sole and exclusive remedy for breach of the above warranty, for any tortious conduct of MSA, or for any other cause of action, shall be the repair and/or replacement, at MSA's option, of any equipment or parts thereof, that after examination by MSA are proven to be defective. Replacement equipment and/or parts will be provided at no cost to the Purchaser, F.O.B. Purchaser's named place of destination. Failure of MSA to successfully repair any nonconforming product shall not cause the remedy established hereby to fail of its essential purpose.

Exclusion of Consequential Damages - Purchaser specifically understands and agrees that under no circumstances will MSA be liable to Purchaser for economic, special, incidental, or consequential damages or losses of any kind whatsoever, including but not limited to, loss of anticipated profits and any other loss caused by reason of the non-operation of the goods. This exclusion is applicable to claims for breach of warranty, tortious conduct or any other cause of action against MSA.

For additional information please contact the Customer Service Department at 1-800-MSA-2222 (1-800-672-2222).

GARANTÍA

Garantía expresa: MSA garantiza que el producto suministrado permanecerá libre de defectos mecánicos o mano de obra defectuosa durante un período de un (1) año a partir de la fecha de su primera utilización o bien, dieciocho (18) meses a partir de la fecha de envío, lo que ocurra primero, siempre y cuando se le dé mantenimiento y se use de conformidad con las instrucciones y/o recomendaciones de MSA. Las piezas de reposición y las reparaciones se garantizan por un período de noventa (90) días a partir de la fecha de reparación del producto o de la venta de la pieza de reposición, lo que ocurra primero. Si se efectuaron reparaciones o modificaciones al producto por terceros que no pertenezcan al personal de servicio autorizado de MSA, o si el reclamo contra la garantía fuera consecuencia del uso indebido del producto, se eximirá a MSA de todas las obligaciones resultantes de la presente garantía. Ningún agente, empleado o representante de MSA puede obligar a MSA a realizar afirmación, declaración o modificación alguna a la presente garantía con relación a los productos vendidos bajo este contrato. MSA no otorga ninguna garantía concerniente a los componentes o accesorios no fabricados por MSA, aunque transferirá al comprador todas las garantías emitidas por los fabricantes de dichos componentes. LA PRESENTE GARANTÍA SE EXTIENDE EN LUGAR DE CUALQUIER OTRA GARANTÍA, YA SEA EXPRESA, IMPLÍCITA O ESTABLECIDA POR LA LEY Y ESTÁ ESTRICTAMENTE LIMITADA A LOS TÉRMINOS CONTENIDOS EN ELLA. MSA RECHAZA ESPECÍFICAMENTE TODAS LAS GARANTÍAS DE COMERCIALIZACIÓN O IDONEIDAD PARA CUALQUIER PROPÓSITO PARTICULAR.

Recurso exclusivo: Queda expresamente acordado que el único y exclusivo recurso del comprador por el incumplimiento de la anterior garantía, por cualquier conducta ilícita por parte de MSA o por cualquier otro hecho que justifique una derecho de acción, será la reparación y/o la reposición, a opción de MSA, de cualquier equipo o partes de éste, que demuestren ser deficientes tras haber sido examinados por MSA. El equipo y/o las piezas de reposición se proporcionarán sin costo alguno para el comprador, libre a bordo, en el lugar de destino designado por el comprador. El hecho de que MSA no repare con éxito cualquier producto no conforme, no ocasionará que el recurso establecido por este medio incumpla su propósito esencial.

Exclusión de daños emergentes: El comprador entiende y acuerda específicamente que bajo ninguna circunstancia, MSA será responsable ante el comprador por daños o pérdidas económicas, especiales, incidentales o emergentes de cualquier tipo, incluidas entre otras la pérdida de ganancias anticipadas y cualquier otra pérdida causada por el mal funcionamiento de los productos. Esta exclusión se aplica a las reclamaciones por incumplimiento de la garantía, conducta ilícita o cualquier otro hecho que justifique un derecho de acción contra MSA. Para obtener información adicional, comuníquese con el Departamento de servicio al cliente llamando al 1-800-MSA-2222 (1-800-672-2222).

GARANTIE

Garantie formelle – MSA garantit que le produit fourni est exempt de défauts mécaniques ou de fabrication pour une durée de un (1) an à partir de la première utilisation ou de dix-huit (18) mois à partir de la date d'expédition, la première des deux prévalant, pourvu que le produit soit entretenu et utilisé conformément aux instructions et/ou aux recommandations de MSA. Les pièces de rechange et les réparations sont garanties pour quatre-vingt-dix (90) jours à partir de la date de la réparation du produit ou de celle de la vente de la pièce de rechange, la première des deux prévalant. Si des réparations ou des modifications sont effectuées par des personnes autres que le personnel autorisé de MSA ou si la réclamation est liée à un mauvais usage du produit, cette garantie n'impose aucune obligation à MSA. Aucun agent, employé ou représentant de MSA ne peut lier MSA à une affirmation, représentation ou modification de la garantie concernant les marchandises vendues pour ce contrat. MSA n'offre aucune garantie sur les composants ou sur les accessoires qui ne sont pas fabriqués par MSA. Cependant, toutes les garanties des fabricants de ces composants seront transférées à l'acheteur. CETTE GARANTIE REMPLACE TOUTES LES AUTRES GARANTIES, EXPRESSES, IMPLICITES OU STATUTAIRES, ET EST STRICTEMENT LIMITÉE AUX TERMES MENTIONNÉS DANS LA PRÉSENTE. MSA DÉCLINE SPÉCIFIQUEMENT TOUTE AUTRE GARANTIE QUANT À LA QUALITÉ MARCHANDE OU À L'ADAPTATION À UN USAGE PARTICULIER.

Recours exclusif – Il est expressément entendu que le recours unique et exclusif de l'acheteur lors d'une rupture de la garantie sus-mentionnée, pour toute conduite délictueuse de la part de MSA, ou pour tout autre motif de conduite, doit être la réparation et/ou le remplacement, à la discrétion de MSA, de tout équipement ou pièce qui, après avoir été examiné par MSA, a été évalué comme étant défectueux. Le remplacement de l'équipement et/ou des pièces s'effectuera sans frais pour l'acheteur, par un envoi franco à bord à un emplacement désigné par l'acheteur. Toute impossibilité de la part de MSA de réparer un quelconque produit non conforme, ne peut être considérée comme un manquement à l'objectif essentiel du recours établi par les présentes.

Exclusion des dommages consécutifs – L'acheteur comprend expressément et accepte que, en aucune circonstance, MSA ne peut être tenue responsable envers l'acheteur pour des dommages économiques, spéciaux, accessoires ou consécutifs, ou pour des pertes, quelle que soit leur nature, incluant, mais sans s'y limiter, les pertes de profits anticipés et toute autre forme de pertes résultant du non-fonctionnement du ou des produits. Cette exclusion s'applique aux réclamations portant sur une rupture de garantie, une conduite délictueuse ou sur tout autre motif de poursuite contre MSA.

Pour obtenir plus d'informations, veuillez contacter le département du service à la clientèle au 1 800 MSA-2222 (1 800 672-2222).

JAMSTVO

Hitro jamstvo – MSA jamči, da dobavljeni izdelek nima mehanskih napak ali tovarniških napak za obdobje enega (1) leta od prve uporabe ali osemnajst (18) mesecev od datuma odpreme, kar nastopi prej, če je izdelek vzdrževan in uporabljen skladno z navodili in/ali priporočili proizvajalca MSA. Nadomestni deli in popravila so zajamčeni za devetdeset (90) dni od datuma popravila izdelka ali prodaje nadomestnega dela, kar nastopi prej. MSA ne prevzame nobene odgovornosti, ki izhaja iz tega jamstva, v primeru popravil sprememb, ki so jih izvedle osebe, ki niso pooblaščenih serviserji, ali če se jamstvo uveljavlja za napačno uporabo izdelka. Noben agent, zaposleni ali predstavnik podjetja MSA ne sme zavezati podjetja MSA h kakršnemu koli zagotovitvi, predstavitvi ali spremembi jamstva, ki zadeva blago, ki je predmet prodaje v tej pogodbi. MSA ne daje jamstva za sestavne dele ali dodatke, ki jih ni proizvedel MSA, temveč kupcu posreduje vsa jamstva proizvajalcev sestavnih delov. TO JAMSTVO JE NAMESTO VSEH DRUGIH JAMSTVEH, IZRECNIH, IMPLICITNIH ALI ZAKONSKIH, IN JE STROGO OMEJENO Z DOLOČILI TEGA JAMSTVA. MSA IZREČNO NE PREVZEMA NOBENE ODGOVORNOSTI ZA PRODAJNO KAKOVOST ALI USTREZNOST ZA NEKI NAMEN.

Izključno pravno varstvo – Če pride do kršitev obveznosti iz jamstva zaradi nedopustnega ravnanja podjetja MSA ali drugega razloga, ima kupec edino in izključno pravico, da mu MSA po lastni presoji popravi in/ali nadomesti opremo ali njene dele, za katere MSA po pregledu ugotovi, da imajo napako. Kupcu se nadomestna oprema in/ali deli zagotovijo brez stroškov, vrednost FOB. Kupčev imenovani namembni kraj. Če MSA ni mogel uspešno popraviti neskladnega izdelka, pravno varstvo ne izgubi svojega bistvenega namena.

Izključitev posledične škode – Kupec razume in se strinja, da MSA v nobenem primeru ne prevzame odgovornost za kakršno koli kupčevo gospodarsko, posebno, naključno ali posledično škodo ali izgubo, kar med drugim vključuje tudi izgubo pričakovanega dobička in katere koli druge izgube, ki bi nastala zaradi nedelovanja blaga. Ta izključitev velja za zahtevke zaradi kršitev obveznosti iz jamstva, nedopustnega dejanja ali drugega razloga ukrepanja zoper podjetje MSA.

Za dodatne informacije pokličite službo za stranke podjetja na 1-800-MSA-2222 (1-800-672-2222).

